

Системы смазки масло-воздух

Наш опыт- ваша производительность



Смазочная система должна быть всегда такой же современной и эффективной, как обслуживаемая установка. Смазочные системы масло-воздух Lincoln предлагают наилучшие преимущества:

- Оптимальное обслуживание подшипников
- Снижение затрат на смазку
- Экологическую чистоту

Содержание

Централизованные смазочные системы масло-воздух

Одномагистральные системы масло-воздух

3

- Масловоздушный распределитель, тип AOI-FL



Прогрессивные системы масло-воздух

4 – 7

- Прогрессивный распределитель SSV и SSVD
- Масловоздушные смешивающие блоки, тип MB
- Масловоздушный распределитель, тип ECOFLOW
- Установочный комплект EFC



Смазочные системы масло-воздух

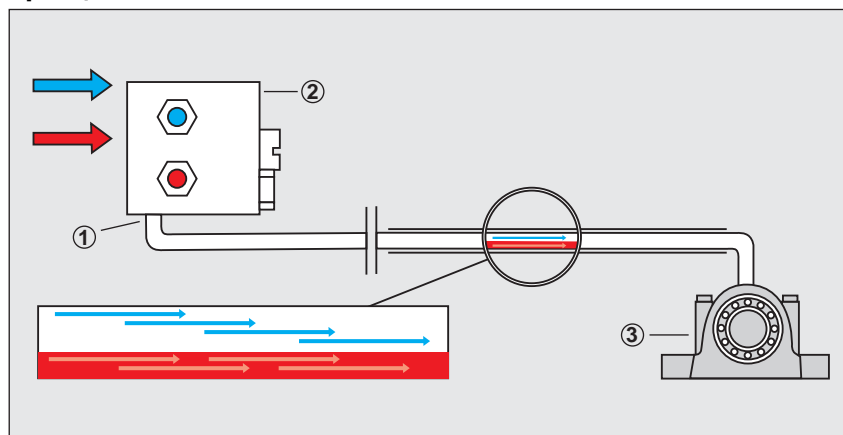
Преимущества масловоздушного смазывания

- Небольшой расход смазки; снижение до 1/100 объема по сравнению с консистентной смазкой
- Непрерывное смазывание свежим маслом
- Увеличение срока службы подшипников качения
- Уплотнение подшипников от попадания посторонних веществ (вода, грязь) за счет внутреннего избыточного давления
- Существенно снижаются издержки на ремонт и ТО; не требуется очистка подшипников качения от старой смазки при ТО
- Не загрязняются смазкой узлы, рабочая зона и охлаждающая вода
- Отсутствует масляный туман
- Не загрязняется окружающая среда благодаря утилизации
- При утилизации узлов не требуется дополнительная очистка от масла

Принцип работы систем масло-воздух

Масляный насос снабжает маслом прогрессивный или одномагистральный распределитель. Количество масла, дозированное распределителем, передается в смешивающий блок, который подсоединен к сети сжатого воздуха. Капли масла расщепляются в трубопроводе благодаря воздушному потоку. Поток сжатого воздуха в трубопроводе транспортирует масло к поверхности трения. Подаваемый сжатый воздух уходит из смазываемого узла и способствует уплотнению и охлаждению подшипника. Не появляется масляный туман. В подшипник непрерывно поступает поток масла в небольшом количестве.

Принцип



- ① Трубопровод
- ② Масловоздушный смешиваю
- ③ Подшипник качения

Одномагистральные системы ÖI-Luft

Масловоздушный распределитель, тип AOI-FL

Подаваемое количество:

0,025 – 0,65 см³/ход

настраивается с интервалами
0,025; 0,05; 0,1; 0,3; 0,4; 0,5; 0,65
при помощи дозирующих шайб

Давление масла: max. 50 bar

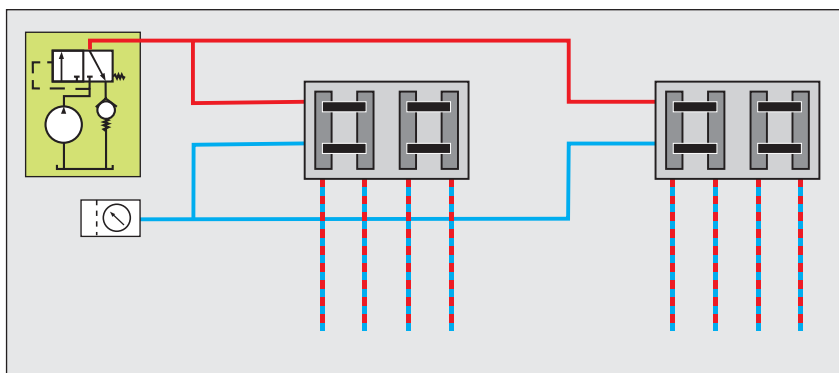
Разгрузочное давление: max. 6 bar

Давление воздуха: 3–6 bar

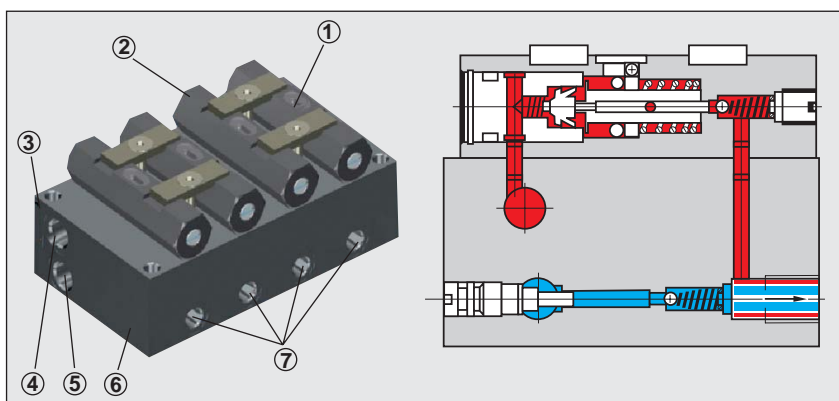
Контроль правильности
функционирования: визуально,
при помощи контрольного
штифта, который показывает
рабочий ход распределителя

Использование в точках
смазывания с очень разной
потребностью в смазочном
материале.

Масловоздушный распределитель AOI работает в одно-магистральной системе. Т. е. все распределители подсоединяются к масляному насосу через магистраль, которая попеременно нагружается и разгружается маслом. Каждое выходное отверстие распределителя может дозироваться отдельно. Работоспособность определяется по движению контрольного штифта. Кроме этого, подача сжатого воздуха может быть настроена отдельно для каждого выходного отверстия. Распределитель AOI особенно подходит для точек смазывания с сильно различающимся потреблением смазки. Визуальный контроль правильного функционирования осуществляется при помощи контрольного штифта, который показывает движение поршня.



■ Воздух ■ Масло ■ Воздух/Масло



① Контрольный штифт
② Инжектор
③ Воздушный дроссель
④ Вход для масла

⑤ Вход для воздуха
⑥ Смешивающий блок
⑦ Выход Масло/Воздух

Защита окружающей среды Масловоздушные системы

Благодаря распределителям AOI и Ecoflow масловоздушной системы Lincoln минимизируется и точно дозируется количество смазки.

- Снижаются издержки по очистке и утилизации, т.к. не загрязняются смазкой установочные детали, охлаждающая вода и агломерат.

- Вдыхаемый воздух, по сравнению со смазыванием масляным туманом, не отягощается микроскопическими каплями масла. Капли масла остаются в подшипнике и не загрязняют вдыхаемый воздух.

EMAS

VALIDATED INFORMATION

REG.NO. D-153 000 19

Информацию по защите
окружающей среды смотрите на:

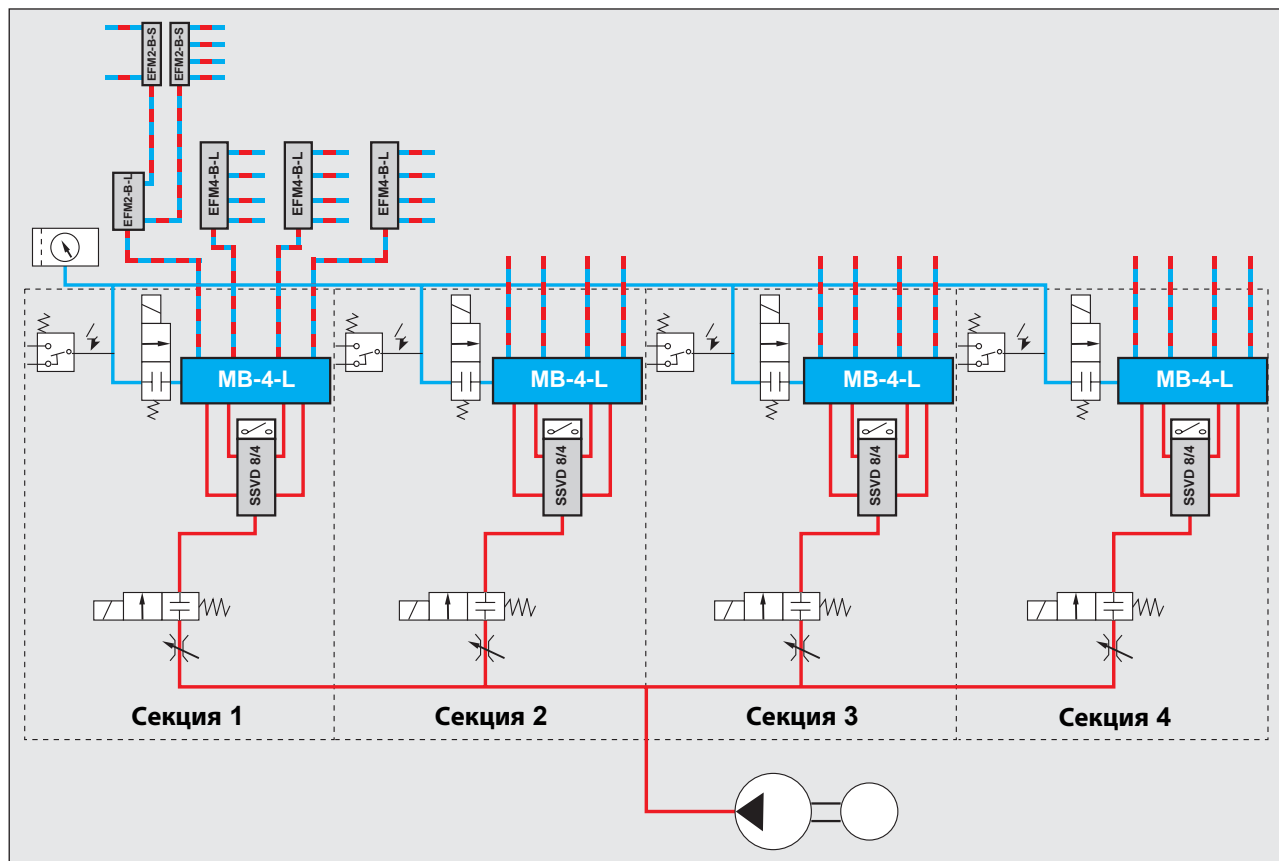
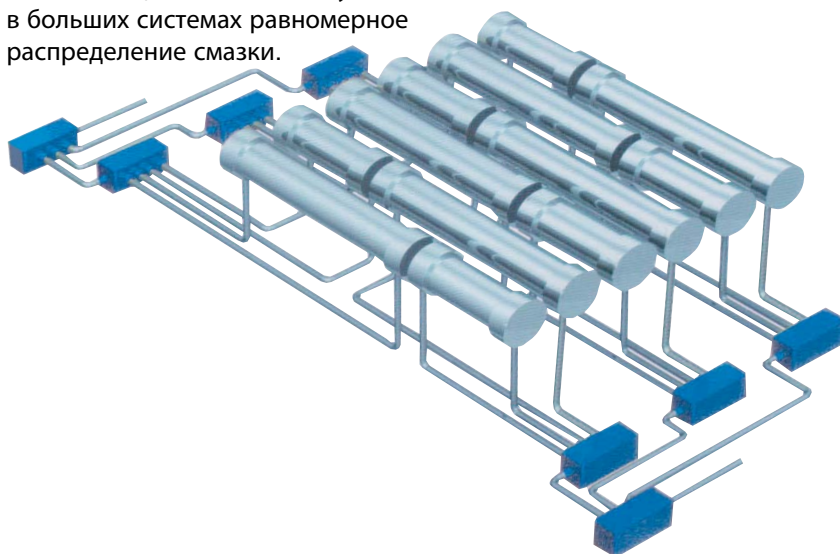
www.lincolnindustrial.de/Umwelt

Прогрессивные системы масло-воздух

Если необходимо смазать несколько сотен точек, например, в установках непрерывной разливки стали или рольгангах, используются прогрессивные системы со смешивающими блоками и распределителями ECOFLOW. В смешивающих блоках происходит масло-воздушное смешивание. Распределение масла на смешивающие блоки происходит через прогрессивный распределитель SSV. Для распределения масла могут использоваться также дозируемые прогрессивные распределители SSVD, если необходимо снабдить им разные линии. В зависимости от размера установки поставляются смешивающие блоки двух размеров: "S" (маленький), "L" (большой). Масловоздушный поток распределяется через ECOFLOW по точкам смазки.

Большие распределители ECOFLOW используются как основные (главные) распределители перед маленькими (второстепенными). Таким способом снижают количество смешивающих блоков и получают в больших системах равномерное распределение смазки.

Как смешивающие блоки, так и распределители ECOFLOW не имеют механических, подвижных деталей и поэтому никогда не изнашиваются.



■ Воздух
■ Масло
■ Воздух/Масло

MB: смешивающий блок
 EFM: распределитель ECOFLOW
 SSVD: прогрессивный питатель

Прогрессивные системы масло-воздух

Прогрессивный распределитель SSV и SSVD

Прогрессивный питатель SSV

Прогрессивный распределитель SSV передает масло в точно дозированных количествах. Количество выходных отверстий: 6-22, возможность контроля благодаря датчику поршня (Kolben-detektor).



Прогрессивный распределитель SSV

Прогрессивный питатель SSVD

При разных объемах дозировки вместо распределителя SSV может использоваться SSVD. Он дозирует отдельно пару выходных отверстий (дозировка от 0,08 до 1,8 см³ в 10 интервалах). Дозирование происходит внутри распределительного блока при помощи вставок.

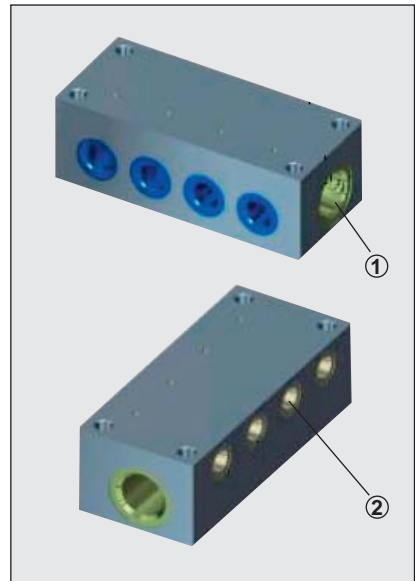


Прогрессивный распределитель SSVD с дозировочными вставками

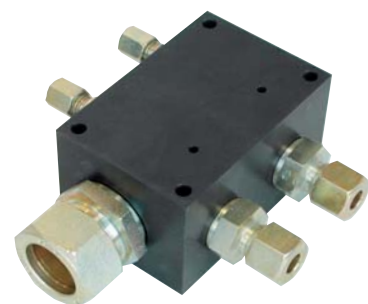
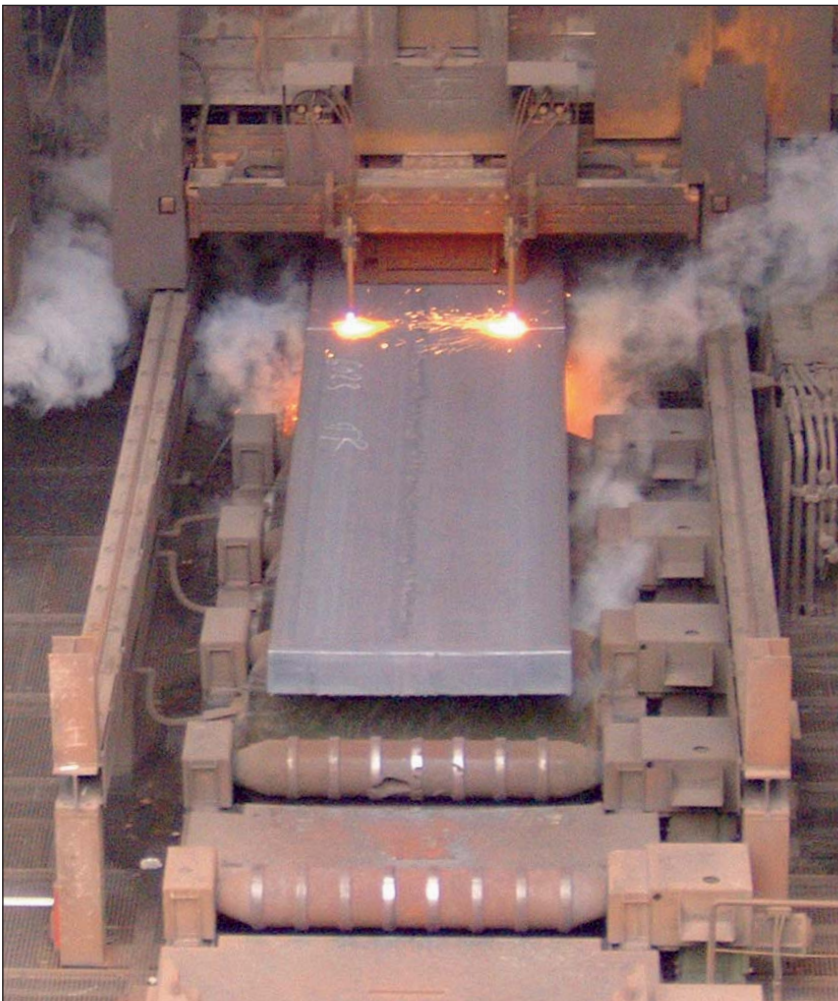
Масловоздушные блоки MB

Масловоздушные смешивающие блоки создают масловоздушный поток. Они поставляются двух размеров: тип MB..S и MB..L. Смешивающие блоки MB..S имеют от 2 до 6 выходов. Смешивающие блоки MB..L поставляются с 2, 3 и 4-мя выходами. Благодаря этому можно снабдить масловоздушным потоком разные линии с разным количеством смазываемых точек. Резьбовые соединения входов и выходов имеют разный размер и соответствуют расходу воздуха.

Смешивающий блок MB



- ① Вход для сжатого воздуха
- ② Выход потока масла/воздуха



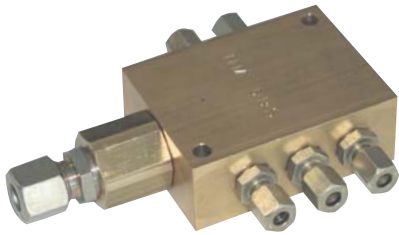
Смешивающий блок MB-2-S

Прогрессивные системы

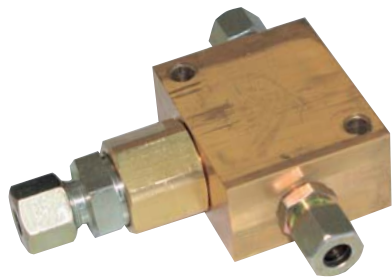
масло-воздух

с распределителем масловоздушного потока ECOFLOW

Распределение подготовленного масловоздушного потока происходит через масловоздушный распределитель ECOFLOW. Благодаря особой конструкции можно избежать неравномерного распределения и достичь желаемого эффекта во вторичном распределителе или в смазываемых точках.

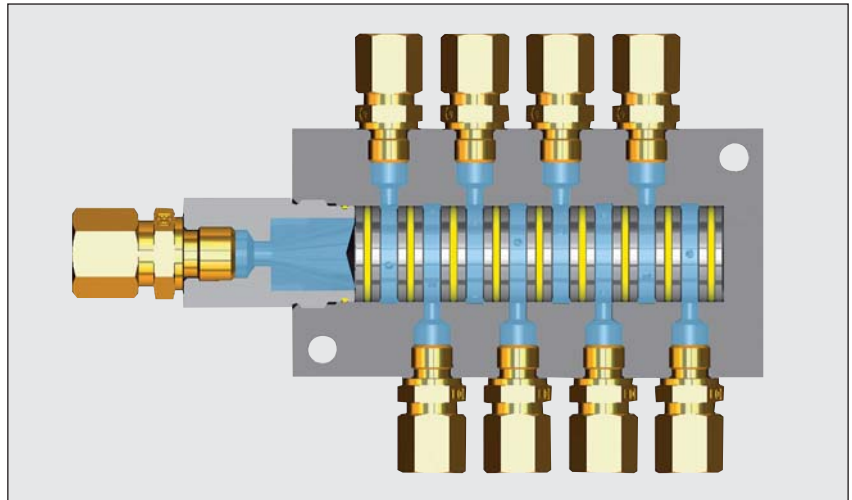


Распределитель масловоздушного потока
EFM 5-B-S

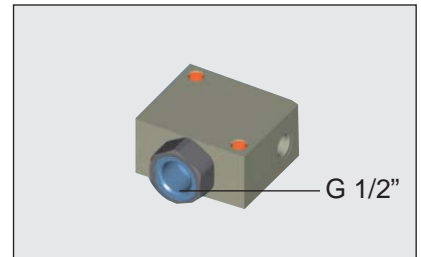
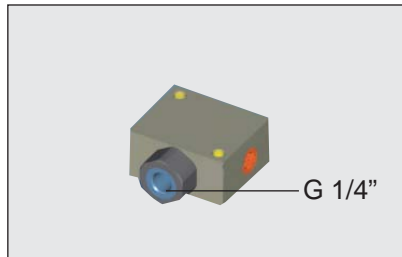


Распределитель масловоздушного потока
EFM 2-B-L

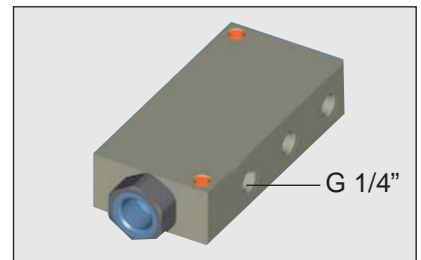
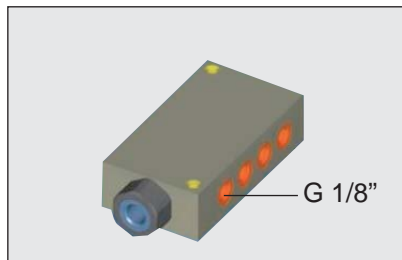
Распределитель ECOFLOW поставляется в двух исполнениях „S“ (small) и „L“ (large):
Большой распределитель ECOFLOW-L подсоединяется как основной распределитель перед маленькими ECOFLOW-S.
Большие распределители ECOFLOW поставляются с количеством выходных отверстий от 2 до 6, а маленькие от 2 до 8.



Входы



Выходы



Модель	Выходы
EFM 2-B-S	2
EFM 3-B-S	3
EFM 4-B-S	4
EFM 5-B-S	5
EFM 6-B-S	6
EFM 7-B-S	7
EFM 8-B-S	8

Модель	Выходы
EFM 2-B-L	2
EFM 3-B-L	3
EFM 4-B-L	4
EFM 5-B-L	5
EFM 6-B-SL	6

Прогрессивные системы масло-воздух

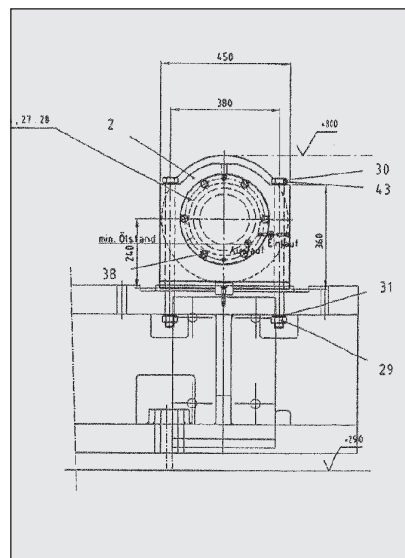
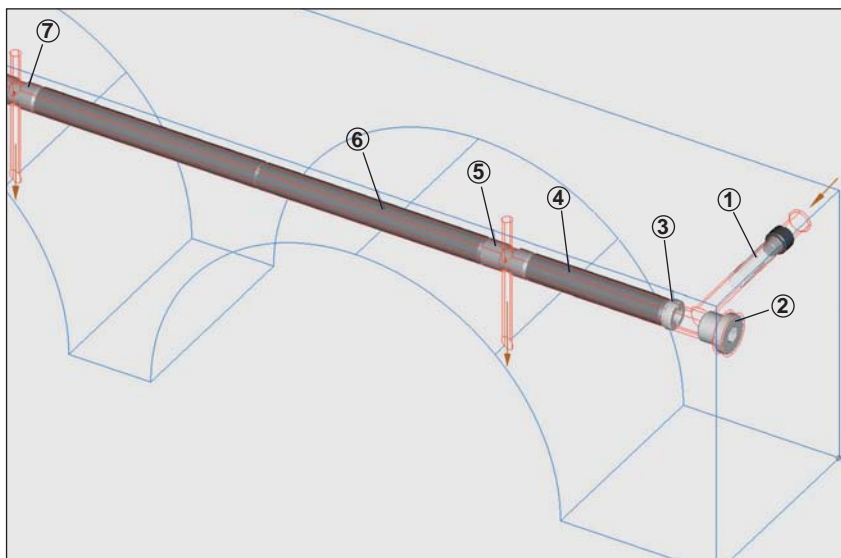
Установочный комплект EFC

Установочные комплекты EFC используются для смазывания подшипников в прокатных станах или правильных станках. Установочный комплект EFC снабжает маслвоздушным потоком 2,3 или 4 точки для смазывания через отдельный вход. Каждый установочный комплект состоит из установочных патронов.

Установочные патроны распределяют масляно-воздушный поток в желаемом соотношении к подсоединенным точкам смазки. С помощью распорной втулки подгоняется длина установочного комплекта к размеру подшипника.



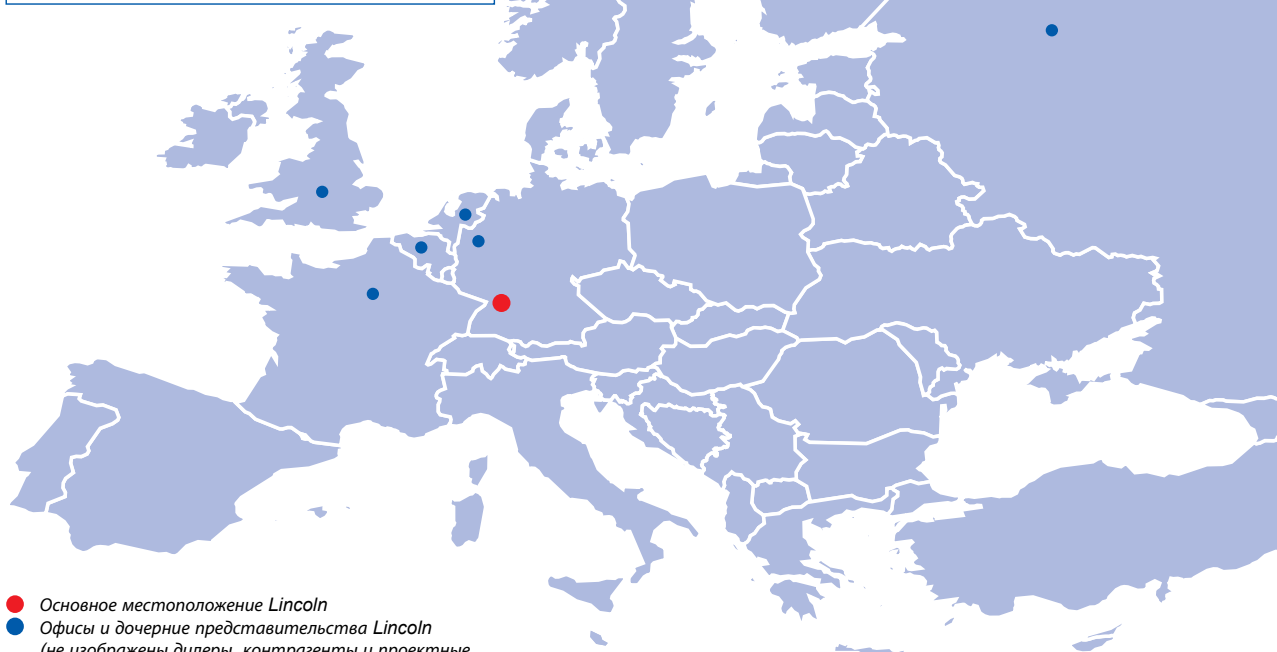
Установочный комплект ECOFLOW



- ① Болт
- ② Запорный винт
- ③ Стопорное кольцо
- ④ Распорная втулка
- ⑤ Патрон
- ⑥ Распорная втулка
- ⑦ Концевой патрон

Общая сеть дилеров и сервисных центров Lincoln лучшая в нашей отрасли

В мире есть сотни фирм, представляющих продукцию Lincoln



- Основное местоположение Lincoln
- Офисы и дочерние представительства Lincoln (не изображены дилеры, контрагенты и проектные организации)

По любому вопросу - выбор централизованной системы смазки, установка и монтаж системы по желанию заказчика или поставка продукции первоклассного качества – Вы будете проконсультированы сотрудниками фирмы Lincoln, представительствами и контрагентами.

Дилерская сеть

Наши дилеры имеют профессиональные знания в этой отрасли. Они рассчитают план Вашей установки в соответствии с заданными параметрами, точно с комбинацией компонентов

Lincoln, которые Вам необходимы. После этого они произведут монтаж на Вашем объекте при помощи опытных техников. Или будут работать вместе с Вашим персоналом, для того чтобы все было сделано правильно. Все дилеры имеют на складе единую номенклатуру продукции: насосов, распределителей, контрольных приборов и принадлежностей. Это соответствует нашим высоким требованиям, знаниям о продукции, монтаже и сервисном обслуживании. Если Вам понадобятся наши специалисты, в Вашем распоряжении всегда будут первоклассные дилеры Lincoln от Сент-Луиса до Сингапура и по всему миру.

Здесь можно узнать, где находится ближайший филиал по продаже и сервисному обслуживанию Lincoln:

Америка

Сент-Луис, штат Миссури
Телефон +1 314.679.4200
Факс +1 800.424.5359
www.lincolnindustrial.com
DistributorLocator

Европа/Ближний Восток/Африка

Валлдорф, Германия
Телефон + 49.6227.33.0
Факс + 49.6227.33.259
www.lincolnindustrial.de
KONTAKT

Азия/Тихий океан

Сингапур
Телефон + 65.65880188
Факс + 65.65883438



Lincoln GmbH & Co. KG
Heinrich-Hertz-Str. 2-8
D-69190 Walldorf · Germany
Tel. + 49.6227.33.0
Fax + 49.6227.33.259

lincoln@lincolnindustrial.de
www.lincolnindustrial.de
© Copyright 2006
Printed in Germany
Form W-139-R-0806

Линкольн Рус ООО
Россия, Москва 129272
ул. Трифоновская, 47
тел/факс: +7(495)6840376
sales@lincolnindustrial.ru



QUALITÄTSMANAGEMENTSYSTEM
DIN EN ISO 9001 Reg.-№ 799



EMAS
GEPRÜFTES
UMWELTMANAGEMENT
D-153-00019